

Einphasen-Netzfilter (2 Leiter) mit hoher Dämpfung in Buchform (16 A - 63 A)
Single-phase mains filters (2 lines) with high attenuation, book style (16 A - 63 A)
Filtres de réseau monohasés (2 conducteurs) avec haute atténuation, format livre (16 A - 63 A)

Baureihe CNW 200
Type CNW 201/...

Anwendungen:

Frequenzumrichter für Motorantriebe, Windenergieanlagen, Stromversorgungen.

Applications:

Frequency converters for motor drives, wind power installations and power supply units.

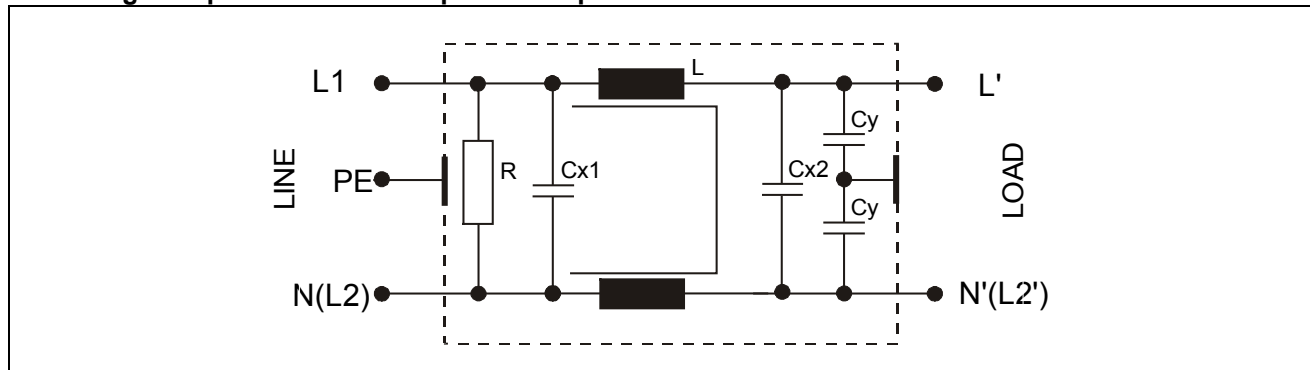
Applications:

Convertisseur de fréquence pour des commandes par moteur, Installation d'énergie éolienne, Alimentation en courant.



gemäß/ conforming to/ selon VDE 0565-3/ IEC 950/ UL 1283	Prüfspannung/ Test voltage/ Tension d'essai L-L 2100 V, DC 1 s L-PE 2700 V, DC 1s
Überlast / Overload / Surcharge 1,5 x I _{Nenn} 1 min / h	Klimakategorie/ Climatic category/ Catégorie climatique DIN IEC 68 Teil 1 25/085/21

Schaltungsbeispiel • Circuit example • Exemple de circuit



Vorteile:

- Schneller und komfortabler Einbau
- Kleine Standfläche
- Gute Wärmeableitung
- Universell für fast alle Frequenzumrichter
- Wahl zwischen Klemme oder Leitungsanschluß
- Ansprechendes Design
- Verschiedene Leitungslängen auf Sonderwunsch

Benefits:

- easy installation
- small footprint
- good heat dissipation
- suitable for use with most frequency converters
- terminal or cable connection
- aesthetic design
- special cable lengths on request

Ses avantages:

- assemblage facile et rapide
- petite surface de montage
- bonne dissipation thermique
- usage universel avec presque tous les types de convertisseurs de fréquence
- borne ou branchement de ligne
- ligne esthétique
- longueurs de câble sur demande

REO INDUCTIVE COMPONENTS AG

Brühler Strasse 100
D-42657 Solingen
Tel. 0049-(0) 2 12-88 04-0
Fax 0049-(0) 2 12-8804-188
www.reo.de
email: main@reo.de

REO INDUCTIVE COMPONENTS AG

Setzermann Division
Schuldhölzinger Weg 7
D-84347 Pfarrkirchen
Tel. 0049-(0) 85 61-63 06
Fax 0049-(0) 85 61-52 10
www.reo.de
email: setzermann@reo.de

REO INDUCTIVE COMPONENTS AG

IBK Division
Holzhausener Strasse 52
D-16866 Kyritz
Tel. 0049-(0) 3 39 71-4 85-0
Fax 0049-(0) 3 39 71-4 85-88
www.reo.de
email: ibk@reo.de

Technische Daten • Technical data • Données techniques

Type	Nennspannung Rated voltage Tension nominale [V]	Nennstrom Rated current Courant nominale [A] 45°C	Ableitstrom Leakage current Courant de fuite [mA]	ΣL [mH]	ΣCx [μF]	ΣCy [nF]	Rx [k]	Ry [k]
CNW 201/16/250	250V	16	<3,5	2	4	20	560	--
CNW 201/30/250		30	<3,5	1,3	4	20	560	--
CNW 201/50/250		50	<3,5	1	4	20	560	--
CNW 201/63/250		63	<3,5	0,9	4	20	560	--
CNW 201/16/440	440V	16	<3,5	2	1,3	20	560	--
CNW 201/30/440		30	<3,5	1,3	1,3	20	560	--
CNW 201/50/440		50	<3,5	1	1,3	20	560	--
CNW 201/63/440		63	<3,5	0,9	1,3	20	560	--

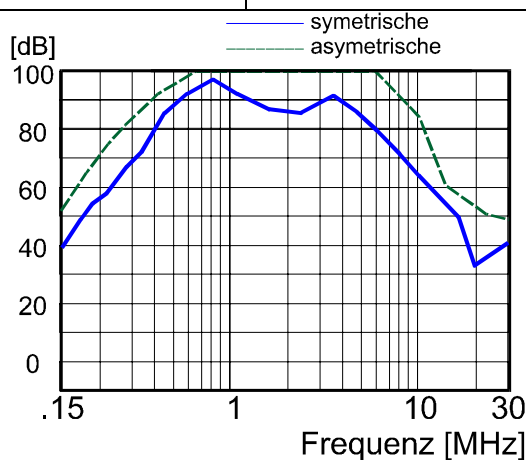
Frequenz: 50/60 Hz

Frequency: 50/60 Hz

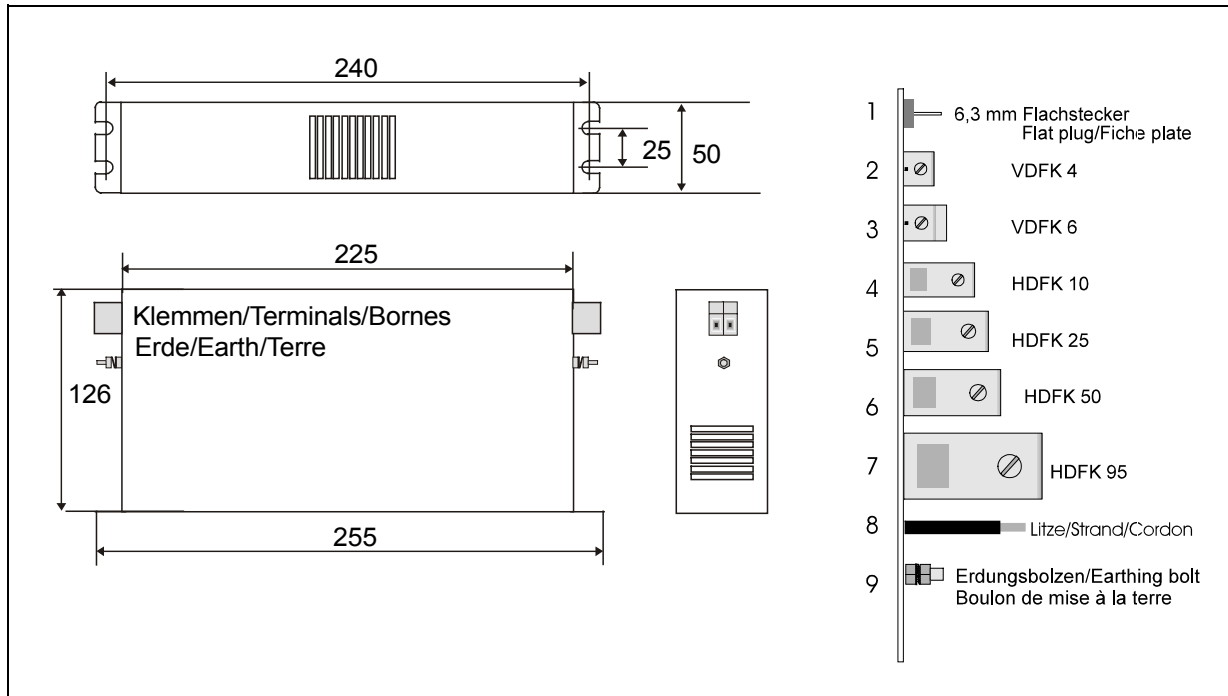
Fréquence: 50/60 Hz

<p>Durch den Einsatz eines REO-Einphasen-Netzfilters in Buchform CNW 201 wird der Störpegel unter den durch die Euro-Norm EN 50081-2 vorgeschriebenen Maximalwert reduziert. Durch einen EMV-gerechten Aufbau können sogar die strengen Anforderungen für Betriebe in Wohngebieten erfüllt werden. -1 Wohnbereich -2 Industrie</p>	<p>By using the REO-Type CNW 201 1-phase-filters, noise levels are reduced to within the European Standard limits specified in EN 50081-2. In installations conforming to EMC standards it is even possible to meet the more stringent limits required for residential use. -1 Residential area -2 Industrial area</p>	<p>En utilisant le filtre de réseau monophasé, CNW 201 les perturbations sont réduits au dessous de la valeur maxi. prescrite par la norme européenne EN 50081-2. Par une installation conformément aux normes CEM, il est même possible de satisfaire aux exigences pour des usines dans des zones résidentielles. -1 Zone résidentielle -2 Zone industrielle</p>	
--	--	--	--

**Typische Dämpfung
Typical attenuation
Atténuation typique**



Maßbild • Dimension Drawing • Plan coté



Type	Abmessungen • Dimensions • Cotes							Anschlüsse • Connections • Connexion		
	L1	L2	L3	L4	B1	B2	H1	Eingang Input Entrée	Ausgang wahlweise Output optional Sortie en option	
	[mm]	[mm]	[mm]	[mm]	[mm]	[mm]	[mm]			
CNW 201/16/250	Siehe Zeichnung							2	8 (1,5 mm ²)	2
CNW 201/30/250								6	8 (4 mm ²)	6
CNW 201/50/250								4	8 (6 mm ²)	4
CNW 201/63/250								4	8 (10 mm ²)	4
CNW 201/16/440								2	8 (1,5 mm ²)	2
CNW 201/30/440								6	8 (4 mm ²)	6
CNW 201/50/440								4	8 (6 mm ²)	4
CNW 201/63/440								4	8 (10 mm ²)	4

Standardausführung: Klemme / Klemme

Standard design: terminal / terminal

Version standard: borne / borne