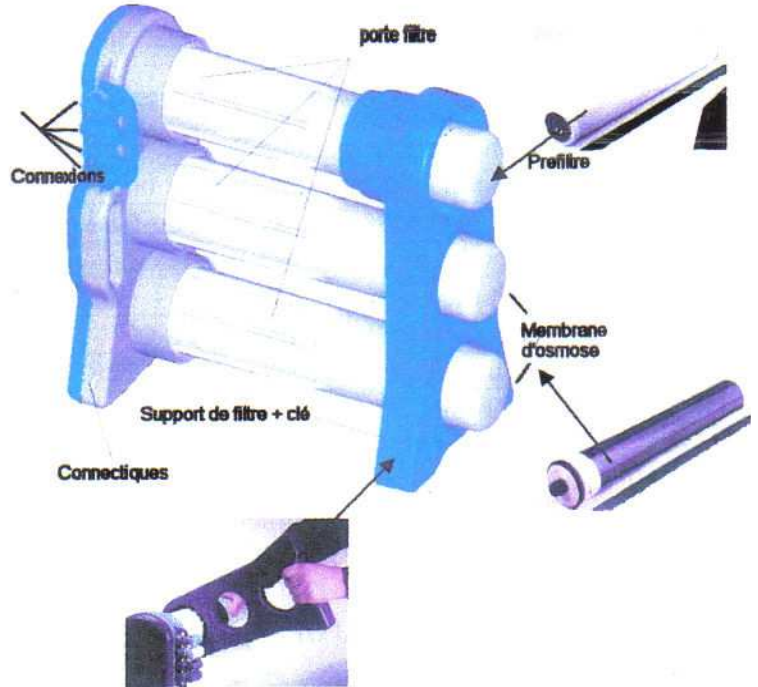


# OSMOSEUR

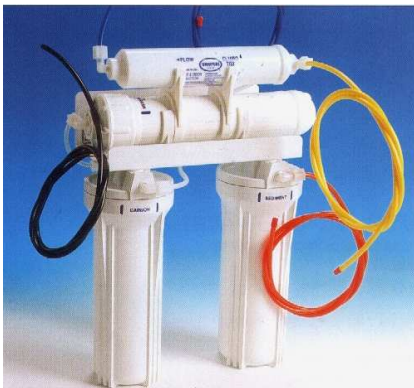
L'osmose inverse est l'**hyperfiltration d'une solution au travers d'une membrane semi-perméable** qui sépare le fluide initial en **perméat** (eau débarrassée de l'essentiel de ses sels) et **concentrat** (effluent contenant les sels retenus par la membrane) sous l'effet d'une pression supérieure à la pression osmotique.

Ce nouveau système « osmoseur semi industriel », se caractérise par une production d'eau en continue, sans recourir à l'utilisation d'un réservoir.

L'appareil utilise la pression de réseau, ce qui élimine la pompe électrique, présente dans la plupart des applications. **Cela purifie jusqu'à 2.7 m<sup>3</sup> par jour.**



Osmoseur sans réservoir semi industriel et domestique



Osmoseur à membrane domestique

## Composition de la membrane

